

ワンランク上の  
パウンドケーキ箱

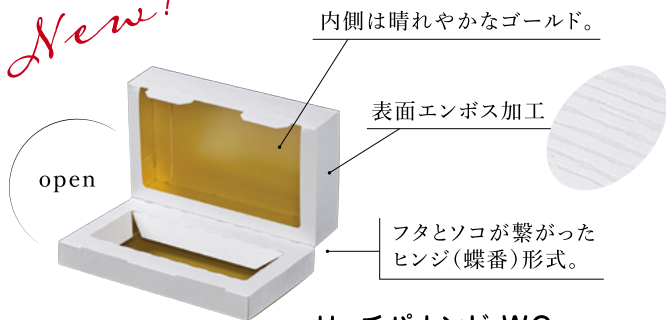
# Rich Pound

リッチパウンド



さりげない木目調の模様を施した紙質が  
お菓子をさらにリッチな粧いに演出してくれます。  
高級感をプラスした、新しいパウンドケーキ箱の登場です。

New!



内側は晴れやかなゴールド。

表面エンボス加工

open

フタとソコが繋がった  
ヒンジ(蝶番)形式。

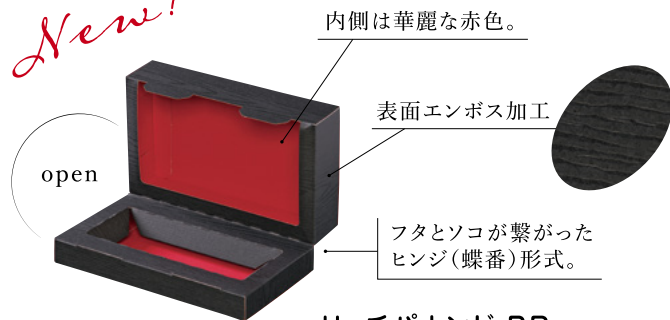
## リッチパウンド WG

コード	記号	内寸(mm)	入数
B32710	1本用	73×168×70	30

- フタ・ソコ一体型のヒンジ形式。(1個口)
- 使用原紙はG段です。
- サンプルはご遠慮ください。
- ネーム入れの位置、サイズ、箔色は限定になります。

位置：上面中央  
サイズ：H30mm×W70mm  
箔色：ゴールド・シルバー

New!



内側は華麗な赤色。

表面エンボス加工

open

フタとソコが繋がった  
ヒンジ(蝶番)形式。

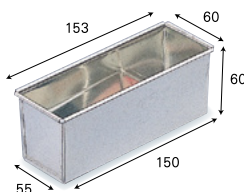
## リッチパウンド BR

コード	記号	内寸(mm)	入数
B32720	1本用	73×168×70	30

- フタ・ソコ一体型のヒンジ形式。(1個口)
- 使用原紙はG段です。
- サンプルはご遠慮ください。
- ネーム入れの位置、サイズ、箔色は限定になります。

位置：上面中央  
サイズ：H30mm×W70mm  
箔色：ゴールド・シルバー

リッチパウンドWG、BRと合わせてご使用いただけるアイテムです。



## PPC(プチパウンド)焼型

コード	記号	サイズ(mm)	入数
W36100	1本用	150×55×60	12



## PPC焼型用敷紙

コード	記号	サイズ(mm)	入数
W34430	1本用	150×55×60	2,000(500×4)



## プチパウンドケーキGZ袋

コード	記号	サイズ(mm)	入数
W10800	無地1本用	65×284×(マチ)56	1,000(100×10)

脱酸素剤対応

※掲載写真につきましては、現品と多少色の異なる場合もございますのであらかじめご了承ください。

# リッチパウンド **NEW**

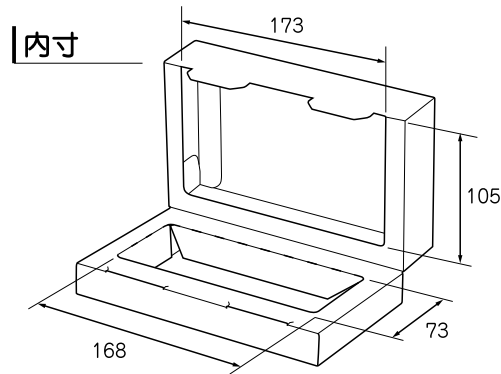
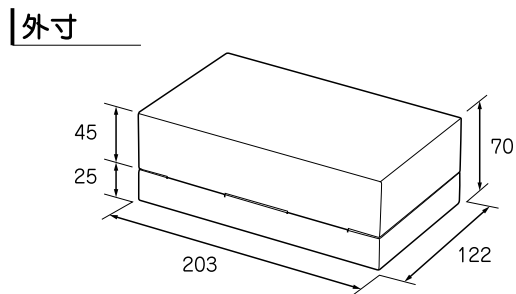
コード番号	商品名	記号	内寸(mm)	1C/S入数	備考
B32710	リッチパウンド WG	1本用	73×168×70	30	
B32720	リッチパウンド BR	1本用	73×168×70	30	

- フタ・ソコー体型のヒンジ形式（1個口） ●使用原紙はG段です。 ●サンプルはご遠慮ください。
- ネーム入れの位置、サイズ、箔色は限定になります。（位置：上面中央）（サイズ：H30×W70）（箔色：ゴールド・シルバー）

## 関連商品

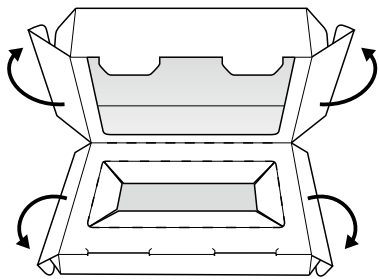
コード番号	商品名	記号	サイズ(mm)	1C/S入数	備考
W36100	PPC(プチパウンド)焼型	1本用	150×55×60	12	
W34430	PPC焼型用敷紙	1本用	150×55×60	2,000(500×4)	
W10800	プチパウンドケーキ GZ袋 <small>※脱酸素剤対応</small>	無地1本用	65×284×(マチ)56	1,000(100×10)	

### リッチパウンド サイズ (mm)

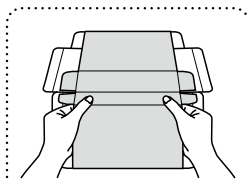


### 組立て方

1

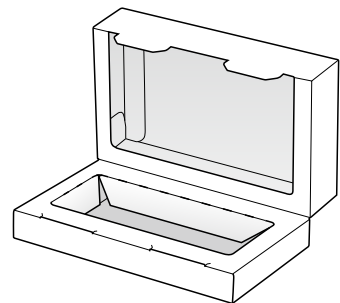


図のように胴体を立体にし、側面を矢印の方向に折り曲げ、差し込みます。



立体にしづらい場合は裏側から手を差し込み折り癖を付けてください。

2



お菓子を入れる部分を折り、完成です。

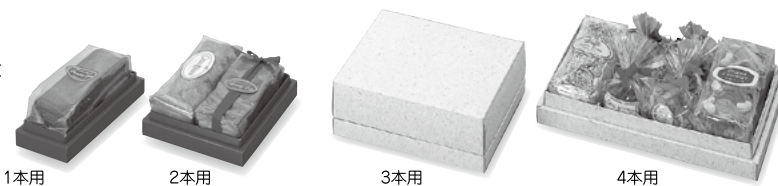
### その他パウンドケーキ箱のご紹介

#### PPC 赤レンガ

#### PPC ウッズ

リッチパウンド WG、BR の他に、PPC(プチパウンド)焼型を使用したパウンドケーキ箱もございます。

\*詳細は弊社総合カタログをご覧ください。



記号	内寸(mm)	入数
1本用	155×60×65	100
2本用	155×120×65	100
3本用	155×180×65	50
4本用	155×240×65	50

●フタ・ソコー仕切りの3点セット(1個口)

特約代理店



和・洋菓子用パッケージの専門メーカー

株式会社 **パッケージ"中澤"**

本社・工場 〒690-0021 島根県松江市矢田町250番地2 TEL(0852)24-0123(代)  
FAX(0852)26-8114



パッケージ中澤のウェブカタログはこちらから  
<http://p-nakazawa.com>