

人気の /  
**上用カートン**

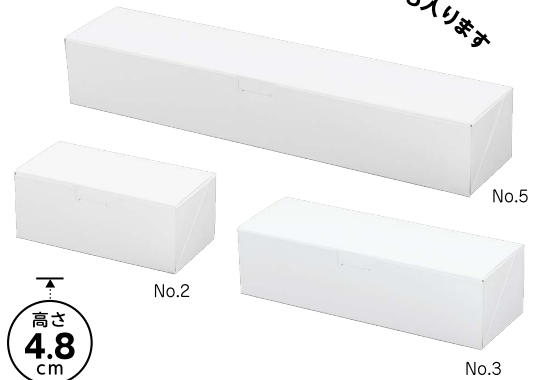
**かわいいサイズが  
仲間入り!!**

No.2 / No.3 / No.5

人気の上用カートンに新たなサイズが加わり、  
 全10サイズになりました!

**New!**

6cm角の和菓子カップも入ります



**上用カートン** (記号はカップの入る個数です)

コード	記号	内寸(mm)	入数
<b>New</b> A25200	No. 2	60×120×48	600
<b>New</b> A25210	No. 3	60×180×48	600
A25230	No. 4	120×120×48	600
<b>New</b> A25220	No. 5	60×300×48	500
A25240	No. 6	120×180×48	500
A25250	No. 8	120×240×48	400
A25260	No.10	120×300×48	300
A25270	No.12	180×240×48	300
A25280	No.15	180×300×48	200
A25290	No.20	240×300×48	200

●ネーム入れできません。

**上用クリアカップ**

上用カートンにぴったり入る和菓子カップです

お菓子を美しく魅せる透明感と  
 滑りにくい構造

**New!**



**上用クリアカップ**

コード	内寸(mm)	入数
U14120	内寸48×48×40	1,000 (フタ(200×5) ソコ(200×5))

- フタ+ソコの2点セット (1個口)。
- 材質：フタ(APET) ソコ(APET)



お菓子の制作にご協力いただきました  
 三英堂 寺町本店 様

**関連商品**

上用カートンの姉妹品や  
 トレー、カップもそろっています。

※詳細は弊社総合カタログをご覧ください。

**抹茶カートン**

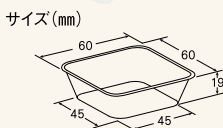
内寸：上用カートンと同じ  
 入数：上用カートンと同じ

- No.4 } 全5サイズ  
 No.6 }  
 No.8 }  
 No.10 }  
 No.12 }



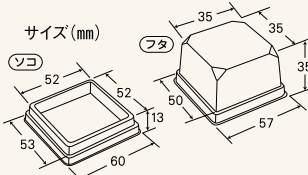
**PETトレー #60**

外寸(mm)：60×60×19  
 入数：10,000



**MAK-3**

内寸(mm)：48×48×37  
 入数：1,000



※掲載写真につきましては、現品と多少色の異なる場合もございますのであらかじめご了承ください。

# 上用カートン

(記号はカップの入る個数です)

コード番号	商品名	記号	内寸(mm)	1c/s入数	備考
<b>NEW</b> A25200	上用カートン	No. 2	60×120×48	600	
<b>NEW</b> A25210		No. 3	60×180×48	600	
A25230		No. 4	120×120×48	600	
<b>NEW</b> A25220		No. 5	60×300×48	500	
A25240		No. 6	120×180×48	500	
A25250		No. 8	120×240×48	400	
A25260		No.10	120×300×48	300	
A25270		No.12	180×240×48	300	
A25280		No.15	180×300×48	200	
A25290		No.20	240×300×48	200	

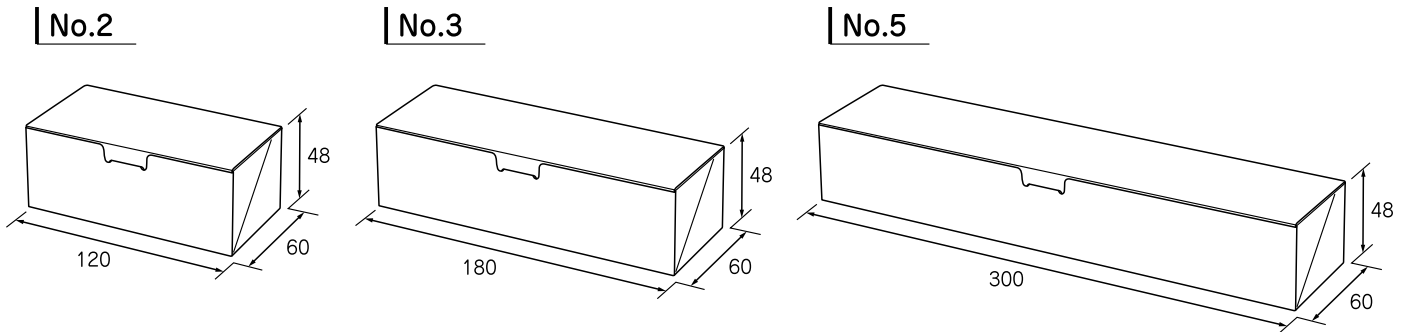
●ネーム入れできません。

## 上用クリアカップ **NEW**

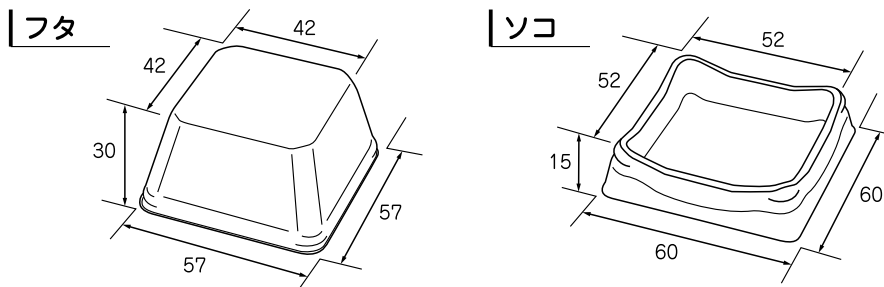
コード番号	商品名	内寸(mm)	1c/s入数	備考
U14120	上用クリアカップ	48×48×40	1,000 (フタ(200×5) ソコ(200×5))	

●フタ+ソコの2点セット(1個口)。●材質：フタ(APET) ソコ(APET)

### 上用カートン 内寸(mm)



### 上用クリアカップ 外寸(mm)



特約代理店



和・洋菓子用パッケージの専門メーカー

株式会社 **パッケージ"中澤"**

本社・工場 〒690-0021 島根県松江市矢田町250番地2 TEL(0852)24-0123(代)  
FAX(0852)26-8114



ウェブカタログ

<https://p-nakazawa.com>



LINE 公式アカウント

LINE ID : @967jhzvd