



宅配なら
いつでもケーキを
お届け出来ます♪



宅配梱包キット デコ配セット

デコ箱、トレー、配送用段ボールまで全部そろった
宅配ケーキ用の梱包キットが登場しました！
組立て簡単アントルメホルダーとアントルメガードを
使用して、配送時の揺れからケーキ守ります！

ケーキの制作にご協力いただきました
リビドー洋菓子店 米子本店 様

取り付け簡単！
3ステップで
ケーキを守ります！



組み立て動画



冷凍したケーキにアントルメガードを
巻き、テープ等で留める



組立てたアントルメホルダーを
上から被せ、ケーキを固定する



デコ箱に入れて完成
※写真では6寸サイズのケーキを使用しています

**4寸と4.5寸の
ケーキに兼用できます♪**

宅配用段ボール
4寸、4.5寸兼用

宅配サイズ
60
ケアマーク入り
冷凍タイプ



H115 TD白ム地 4.5寸

高さ
115mm



角PGトレー 4.5寸
(三ツ目金具)



アントルメホルダー
4寸、4.5寸兼用

アントルメガード
4寸、4.5寸兼用

*アントルメガードは
耐水・耐油紙です

NEW
デコ配セット 4寸、4.5寸兼用

コード	記号	入数
R95110	4寸、4.5寸兼用	20

H115TD 白ム地 4.5寸(内寸)・・・160mm×160mm×H115mm
宅配用段ボール4寸、4.5寸兼用(外寸)・・・182mm×189mm×H138mm
(宅配60サイズ)

●アントルメガードは耐水・耐油紙です。光沢のある面を内側
にご使用ください。
●ネーム入れはできません。

5点セット×各20枚入 (出荷形態：1個口)		
・H115 TD白ム地 4.5寸	} 各20枚	
・角PGトレー 4.5寸		
・アントルメガード 4寸、4.5寸兼用		
・アントルメホルダー 4寸、4.5寸兼用		
・宅配用段ボール 4寸、4.5寸兼用		

注意 角PGトレーに使用しております三ツ目金具
部分に酸味の強い食材が直接触れますと、
金属の酸化により味、色の変化が起きることが
ありますのでご注意ください。

**5寸と6寸の
ケーキに兼用できます♪**

宅配用段ボール
5寸、6寸兼用

宅配サイズ
60
ケアマーク入り
冷凍タイプ



TD白ム地 6寸

高さ
120mm



角PGトレー 6寸
(三ツ目金具)



アントルメホルダー
5寸、6寸兼用

アントルメガード
5寸、6寸兼用

*アントルメガードは
耐水・耐油紙です

NEW
デコ配セット 5寸、6寸兼用

コード	記号	入数
R95130	5寸、6寸兼用	20

TD 白ム地 6寸(内寸)・・・212mm×212mm×H120mm
宅配用段ボール5寸、6寸(外寸)・・・232mm×227mm×H138mm
(宅配60サイズ)

●アントルメガードは耐水・耐油紙です。光沢のある面を内側
にご使用ください。
●ネーム入れはできません。

5点セット×各20枚入 (出荷形態：1個口)		
・TD 白ム地 6寸	} 各20枚	
・角PGトレー 6寸		
・アントルメガード 5寸、6寸兼用		
・アントルメホルダー 5寸、6寸兼用		
・宅配用段ボール 5寸、6寸兼用		

注意 角PGトレーに使用しております三ツ目金具
部分に酸味の強い食材が直接触れますと、
金属の酸化により味、色の変化が起きることが
ありますのでご注意ください。

※掲載写真につきましては、現品と多少色の異なる場合もございますのであらかじめご了承ください。

デコ配セット NEW

コード番号	商品名	記号	1c/s入数	備考
R95110	デコ配セット	4寸、4.5寸兼用	20	
R95130		5寸、6寸兼用	20	

デコ配セット 4寸、4.5寸兼用 H115TD 白ム地 4.5寸(内寸)・・・160mm×160mm×H115mm
 宅配用段ボール4寸、4.5寸兼用(外寸)・・・182mm×189mm×H138mm(宅配60サイズ)

●H115TD 白ム地 4.5寸・角PGトレー 4.5寸・アントルメガード 4寸、4.5寸兼用・アントルメホルダー 4寸、4.5寸兼用・宅配用段ボール 4寸、4.5寸兼用の5点セット。(1個口) ●アントルメガードは耐水・耐油紙です。光沢のある面を内側にしてご使用ください。●ネーム入れはできません。

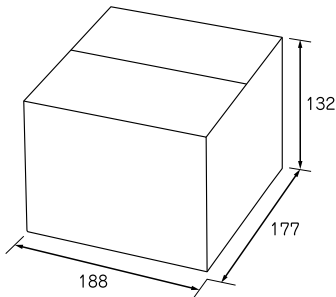
デコ配セット 5寸、6寸兼用 TD 白ム地 6寸(内寸)・・・212mm×212mm×H120mm
 宅配用段ボール5寸、6寸兼用(外寸)・・・232mm×227mm×H138mm(宅配60サイズ)

●TD 白ム地 6寸・角PGトレー 6寸・アントルメガード 5寸、6寸兼用・アントルメホルダー 5寸、6寸兼用・宅配用段ボール 5寸、6寸兼用の5点セット。(1個口) ●アントルメガードは耐水・耐油紙です。光沢のある面を内側にしてご使用ください。●ネーム入れはできません。

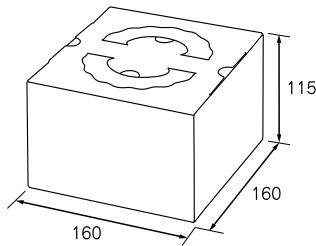
注意
 角PGトレーに使用しております三ツ目金具部分に酸味の強い食材が直接触れますと、金属の酸化により味、色の変化が起きることがありますのでご注意ください。

デコ配セット 内寸 (mm)

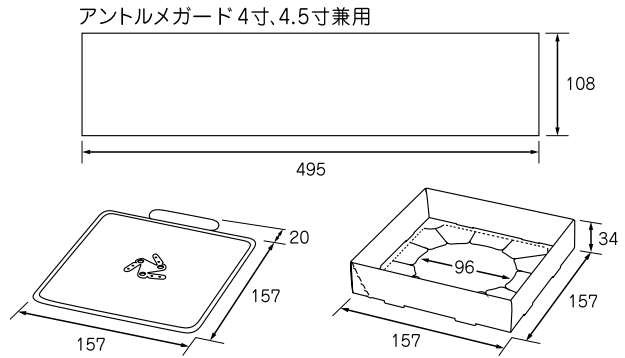
デコ配セット 4寸、4.5寸兼用



宅配用段ボール
4寸、4.5寸兼用



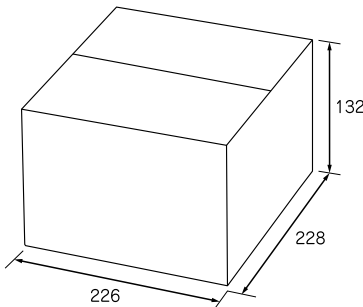
H115 TD白ム地 4.5寸



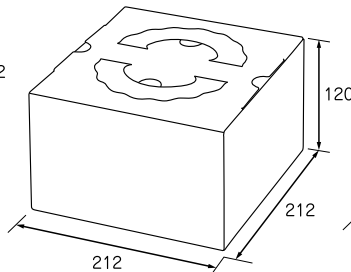
角PGトレー 4.5寸
(三ツ目金具)

アントルメホルダー
4寸、4.5寸兼用

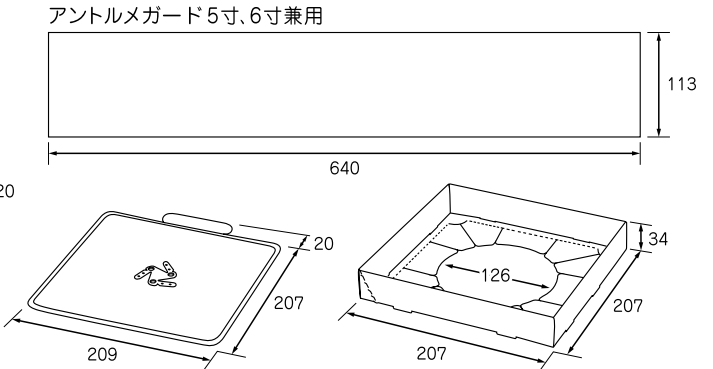
デコ配セット 5寸、6寸兼用



宅配用段ボール
5寸、6寸兼用



TD白ム地 6寸

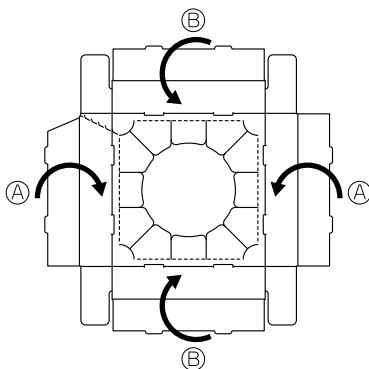


角PGトレー 6寸
(三ツ目金具)

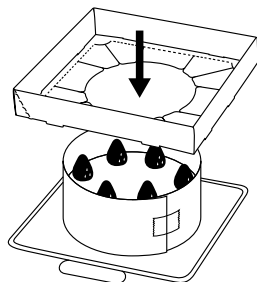
アントルメホルダー
5寸、6寸兼用

組立て・取り付け方

1 アントルメホルダーを
 ①②の順に、
 内側へ折ります。

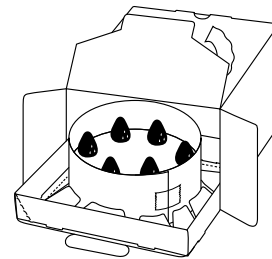


2 アントルメガードをケーキに巻きます。
 次に、アントルメホルダーを上から下に
 真っ直ぐ被せ、ケーキを固定します。



※アントルメガードは
 テープ等で留めてください。

3 デコ箱に入れ完成です。



ケーキをご購入のお客様へお願ひです



外しやすい様に
 ミシン目があります。
 (ホルダー側面1箇所)

ケーキ解凍時は、アントルメガードと
 アントルメホルダーを外してください。

特約代理店



和・洋菓子用パッケージの専門メーカー

株式会社 **パッケージ** 中澤

本社・工場 〒690-0021 島根県松江市矢田町250番地2 TEL(0852)24-0123(代)
 FAX(0852)26-8114



ウェブカタログ

<https://p-nakazawa.com>



LINE公式アカウント

LINE ID: @967jhvzd